

壁掛け時計 取扱説明書 CLK-118

ご使用前に

この度は、当社製品をご購入いただき誠にありがとうございます。

安全にご使用いただくために、必ず取扱説明書をよくお読みください。

お読みになられた後も、大切に保管してください。

※この「取扱説明書」は、お使いになる方や他の方への危害、財産への損害を未然に防止するため、重要な内容を記載しています。

内容をよくお読みの上、必ず守ってください。

ご使用上の注意

取扱説明書内のアイコンについてご説明します。



警告

この表示を無視して誤った取扱いをすると、人が死亡または重症を負う可能性がある事を示しています。



注意

この表示を無視して誤った取扱いをすると、人が障害を負う可能性、また、物的損害の可能性を示しています。



この表示は、してはいけない事を示しています。



この表示は、お客様に必ずしていただく事を示しています。



警告



・本製品を修理・分解・改造しないでください。故障や発火でけがの原因になります。



・本製品から電池を取り出した場合、電池は幼児の手の届かない所に保管してください。万一飲み込んだ場合には、直ちに医師にご相談ください。



注意



・本製品のフリップやフリップ固定ツメは非常に精密に作られています。直接手で触れないように扱ってください。



・直射日光の当る場所、高温・多湿な場所、ほこりの多い場所、火気の近く、磁気の近くへ設置しないでください。故障の原因になります。



・ぶついたり、落としたり、大きな衝撃を与えると故障やけがの原因になります。



・お手入れの際は、シンナー・アルコール類は使用しないでください。故障の原因になります。



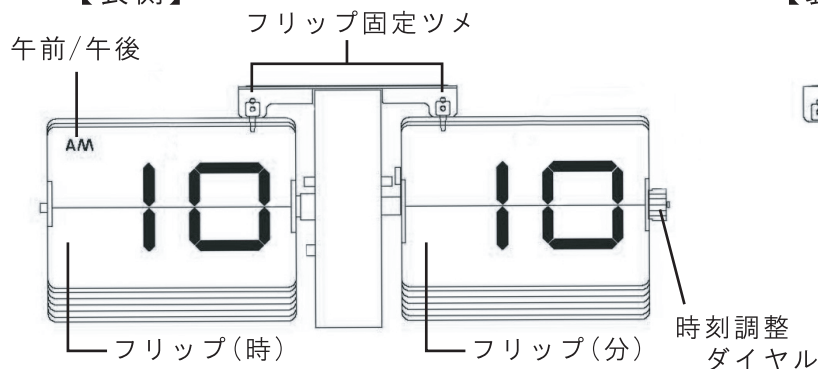
・お子様の手の届かない場所でご使用ください。思わぬ事故の原因となります場合があります。



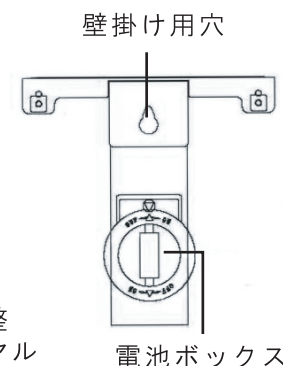
・電池は＋を正しくセットしてください。長時間使用しない場合は電池を外してください。液漏れ等で故障の原因になります。

各部名前

【表側】



【裏側】

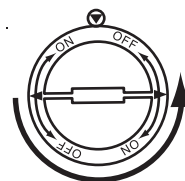


ご使用方法

【電池の挿入】

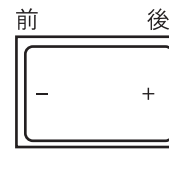
1. 本体裏面の電池ボックスカバーを左にまわし(OFF)カバーを外します。
2. 別売の単1乾電池の＋の向きを確認して電池ボックスに挿入します。
3. カバーのつまみを横向きの状態ではめて右にまわし(ON)カバーを固定します。

1.



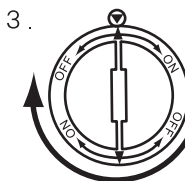
はずす

2. 前 後



電池カバー

3.



はめる

使用乾電池：単1乾電池×1本(別売)

【時計の設置】

本製品は卓上と壁掛け兼用です。お好みの場所に設置してご使用ください。

＜卓上でご使用の場合＞

本製品を卓上でご使用の際は、水平な台の上でご使用ください。不安定な場所でのご使用は落下による故障や思わぬ事故の原因となる場合がございます。

＜壁掛けでご使用の場合＞

本製品を壁にかけてご使用の際は、フックを壁にしっかりと設置し本体裏側の壁掛け穴に固定してご使用ください。本体の重量に耐えられる場所に設置してください。不安定な場所でのご使用は落下による故障や思わぬ事故の原因となる場合がございます。

【時刻の設定】

時刻の調整は、本体右側面の時刻調整ダイヤルで行います。

ダイヤルを左に回して正確な時刻にあわせてください。

誤って行き過ぎた場合は、もう一度正しい時刻が表示されるまでダイヤルをまわしてください。



時刻調整ダイヤル
(本体右側面)